

FICHA TÉCNICA

IONFILTER.

FICHA

FT 404303 RO COMERCIAL C-750 3.0.DOCX

FECHA /
DATE

12/03/2018

1 IDENTIFICACIÓN DEL EQUIPO / COMPONENTE

CODIGO IONFILTER

404303

DESCRIPCIÓN
IONFILTER

RO COMERCIAL C-750 3.0

EQUIPO / COMPONENTE

IDENTIF. VISUAL.



FICHA TÉCNICA

IONFILTER

FICHA

FT 404303 RO COMERCIAL C-750 3.0.DOCX

FECHA /
DATE

12/03/2018

2. CARACTERÍSTICAS

FUNCIÓN PRINCIPAL	SUMINISTRAR AGUA OSMOTIZADA		
MATERIAL ESTRUCTURA	PLASTICO		
CONEXIONES	ENTRADA	DESAGÜE	PRODUCCION
	TUBO 3/8"	TUBO 1/4"	TUBO 3/8"
ALIMENTACIÓN ELECTRICA	220 VAC – 240 VAC / 50 Hz *Equipado con transformador 220-240 VAC / 36 VDC		
PRODUCCIÓN AGUA RO	80 l/h (+- 20%)		
MEMBRANAS RO	3 UNIDADES DE MEMBRANA 2012 de 180 GPD (540 GPD)		
SISTEMA PRESIÓN	1 BOMBA BOOSTER		
PRODUCCION MAX. DIA	750 L / DIA		
ACUMULACIÓN TOTAL	No incluido		
AUTOLIMPIEZA	Bajo pedido (código: 404305)		
PESO	12 kg.		
DIMENSIONES	ALTO	ANCHO	PROFUNDO
	370 mm.	412 mm.	237 mm.

3. CONDICIONES DE TRABAJO Y CARACTERÍSTICAS

PRESIÓN ENTRADA	1 BAR - 4 BAR
TEMPERATURA ENTRADA	2 °C – 40 °C
CARACTERÍSTICAS SISTEMA DE FILTRACIÓN	
PREFILTRO SEDIMENTOS	CARTUCHO DE POLIPROPILENO EXPANDIDO DE 5 µ m. - RETENCIÓN DE PARTÍCULAS EN SUSPENSIÓN.
PREFILTRO CARBÓN GAC	CARBÓN ACTIVO GRANULADO DE CÁSCARA DE COCO. - RETENCIÓN DE SUSTANCIAS Y PARTÍCULAS GENERADORAS DE OLORES Y SABORES. RETENCIÓN / REDUCCIÓN DEL CLORO LIBRE PRESENTE EN EL AGUA. REDUCCIÓN DE LA CANTIDAD DE COMPUESTOS ORGÁNICOS, TRIHALOMETANOS Y DQO.
PREFILTRO CARBÓN BLOCK	CARBÓN ACTIVO GRANULADO DE CÁSCARA DE COCO EXTRUSIONADO. - RETENCIÓN DE SUSTANCIAS Y PARTÍCULAS GENERADORAS DE OLORES Y SABORES. RETENCIÓN / REDUCCIÓN DEL CLORO LIBRE PRESENTE EN EL AGUA. REDUCCIÓN DE LA CANTIDAD DE COMPUESTOS ORGÁNICOS, TRIHALOMETANOS Y DQO. FILTRACION 10 µ m.
MEMBRANA	MEMBRANAS DE ÓSMOSIS 3 unidades tipo: 2012 de 180 GPD (540 GPD)

FICHA TÉCNICA

FICHA

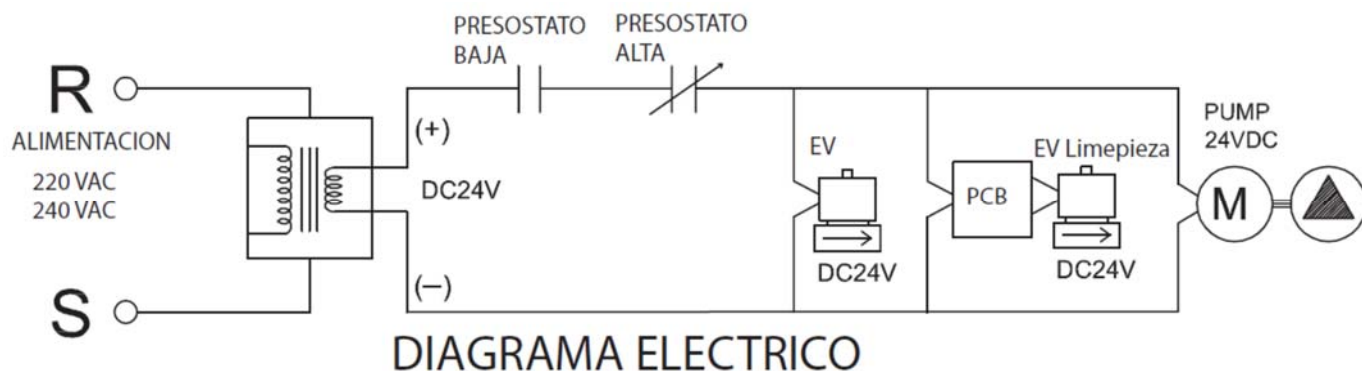
FT 404303 RO COMERCIAL C-750 3.0.DOCX

IONFILTER.

FECHA /
DATE

12/03/2018

4. ESQUEMA ELÉCTRICO



5. ESQUEMA HIDRÁULICO

